

Modello concettuale, standard ed interoperabilità  
-  
METAFAD

Costantino Landino

Sistemi informativi archivistici locali e nazionali  
Lavori in corso ed esperienze a confronto  
Trento  
Mercoledì 30 novembre 2016

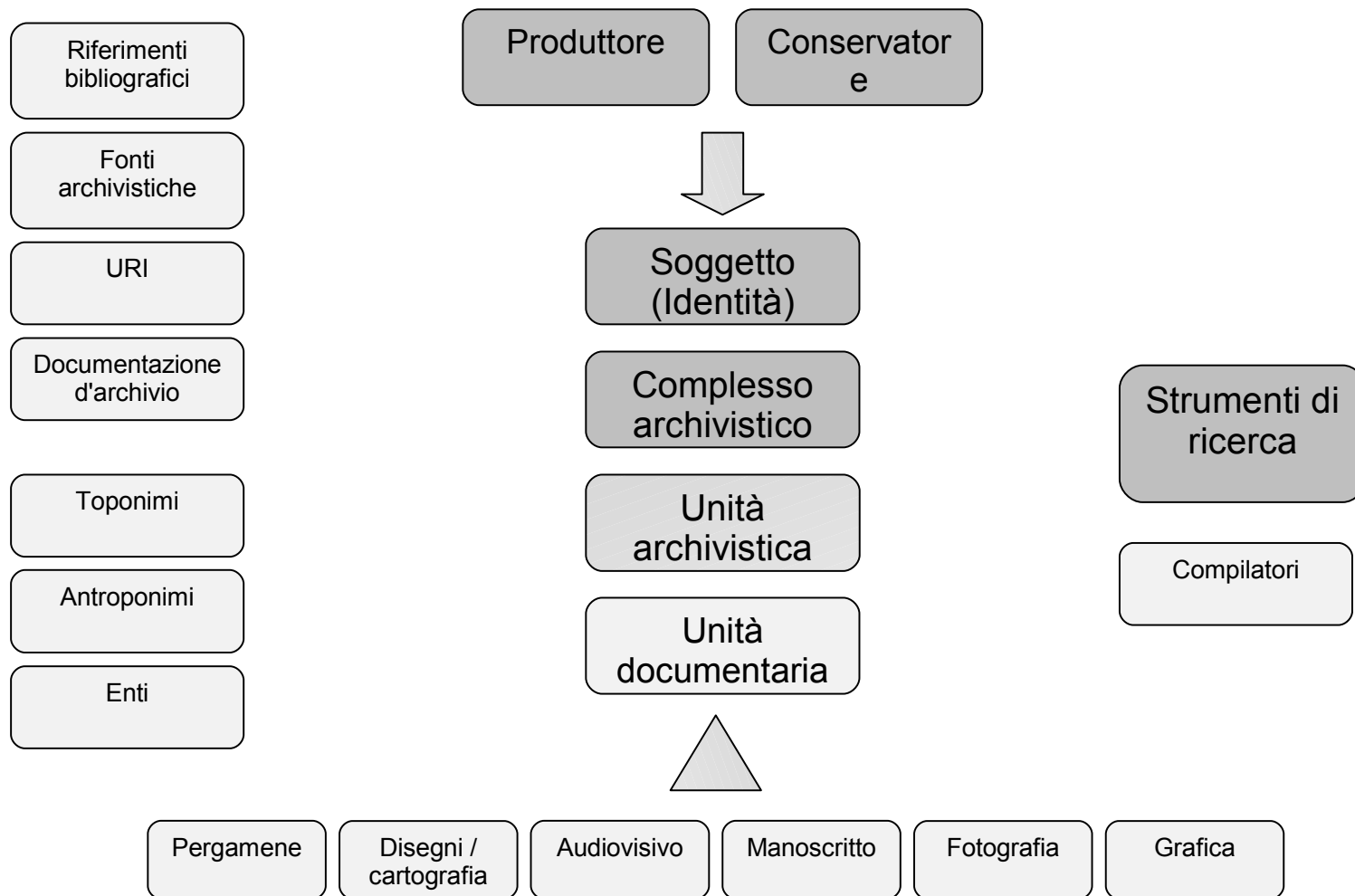
- **Progettazione** della componente Archivistica di METAFAD coerente con modello concettuale consolidato e che permetta di mantenersi omogeneo ai sistemi attuali e futuri
- **Integrazione** in METAFAD dei tracciati di scambio CAT-SAN e METS-SAN
- **Interoperabilità** ed apertura a sistemi esterni attraverso il Sistema Archivistico Nazionale

## Partire da un modello concettuale

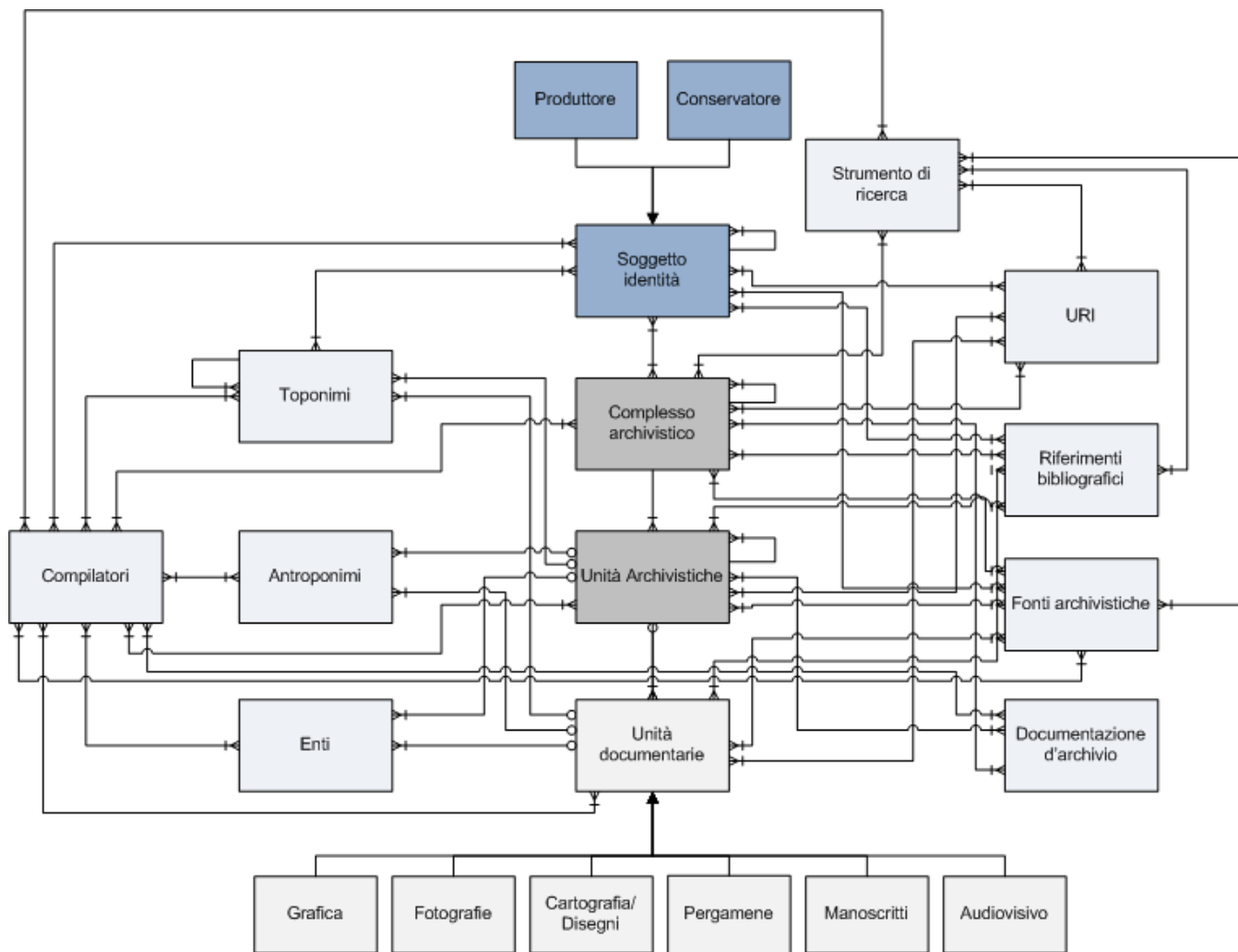
---

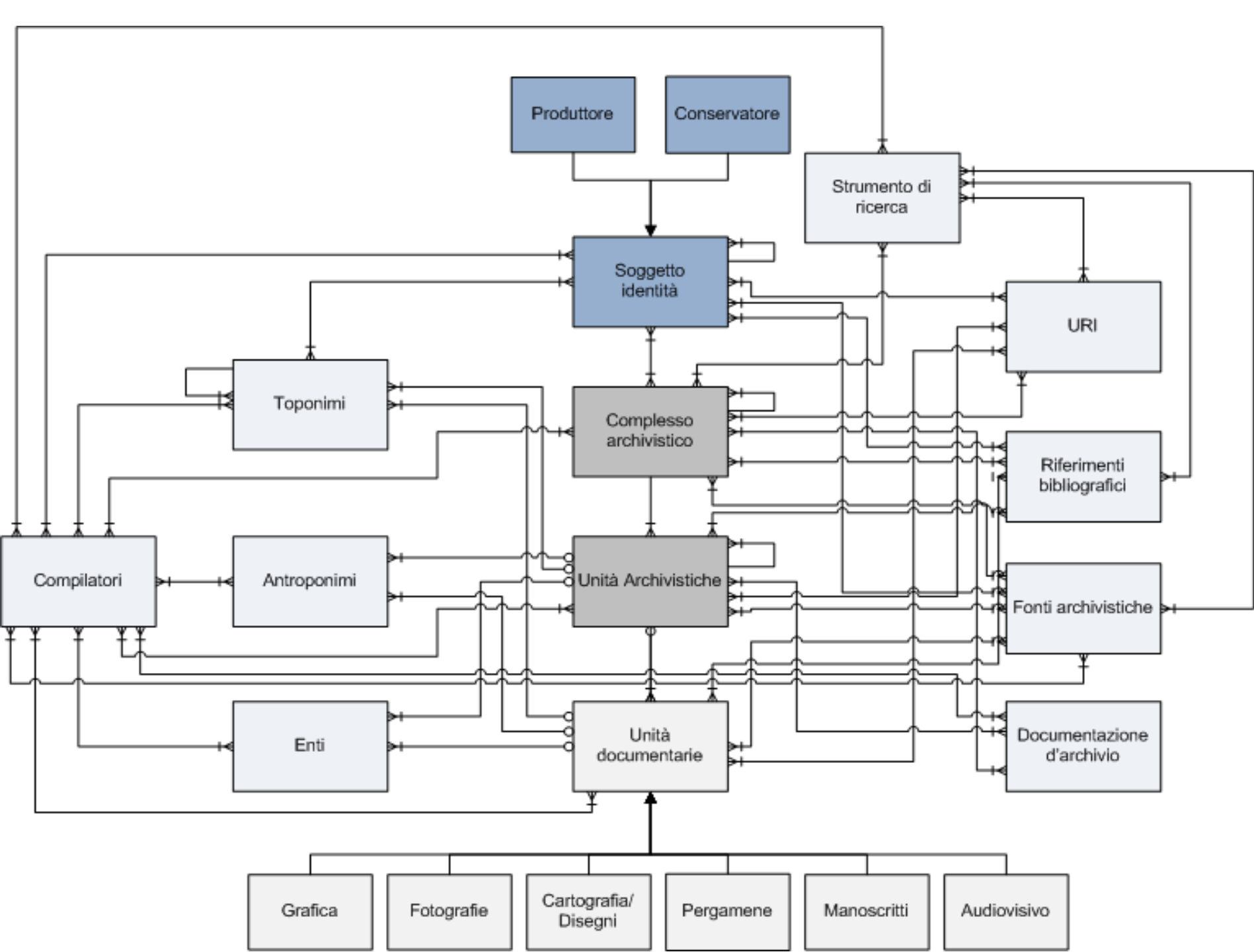
- Un **Modello concettuale** è una rappresentazione astratta di un **dominio** in forma di entità, di attributi e di relazioni, **indipendente** dalle soluzioni tecnologiche;
- Definisce una **base comune** per ridurre il più possibile le ambiguità di interpretazione di concetti e di relazioni che permettano la realizzazione di **sistemi omogenei** in grado di **integrarsi** con altri domini informativi dei beni culturali e che permettano l'allineamento a modelli come **RiC- CM (Record in Context – Conceptual Model)** o **PREMIS (PREservation Metadata: Implementation Strategies)** e altre ontologie dei Beni Culturali

# Schema concettuale: Entità



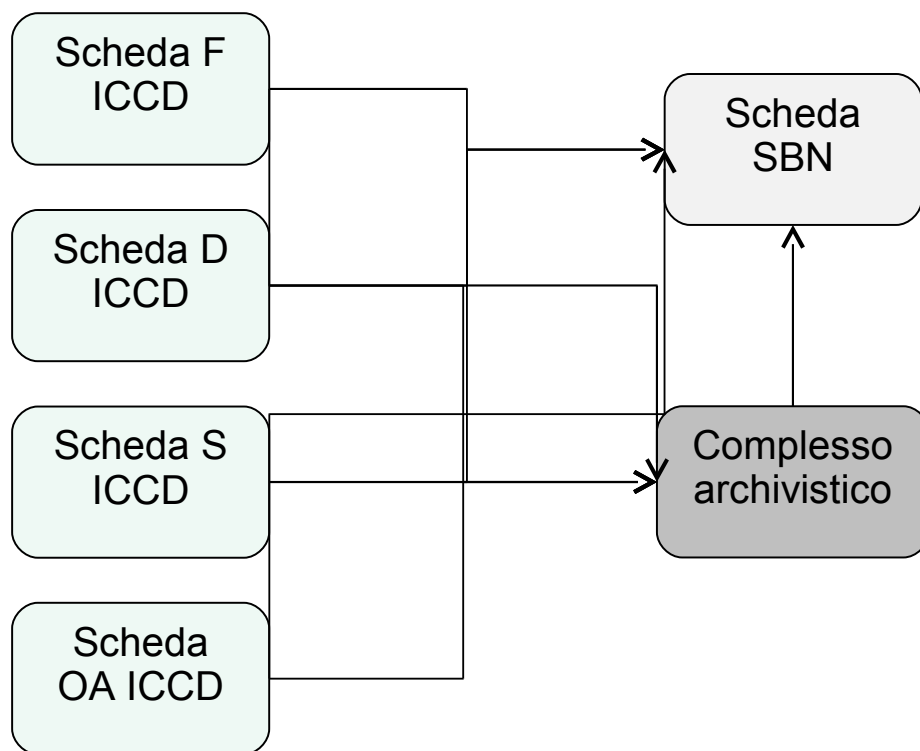
# Schema concettuale: Entità e relazioni





# Schema concettuale: integrazione

- **Integrazione** con altri domini informativi della piattaforma



# Tracciati di scambio CAT-SAN e METS-SAN

I tracciati scambio con il Sistema Archivistico Nazionale sono schemi XML che seguono gli standard archivistici:

**EAD** per i complessi archivistici e gli strumenti di ricerca

**EAC-CPF** per i soggetti produttori

Per i soggetti conservatori è stato definito un tracciato specifico denominato **SCONS-SAN**.

Il formato **METS-SAN** è stato adottato per il caricamento di oggetti digitali con metadati descrittivi in formato **EAD**.





# Interoperabilità con il SAN



**Sistema  
 Archivistico  
 Nazionale**

[www.san.beniculturali.it](http://www.san.beniculturali.it)

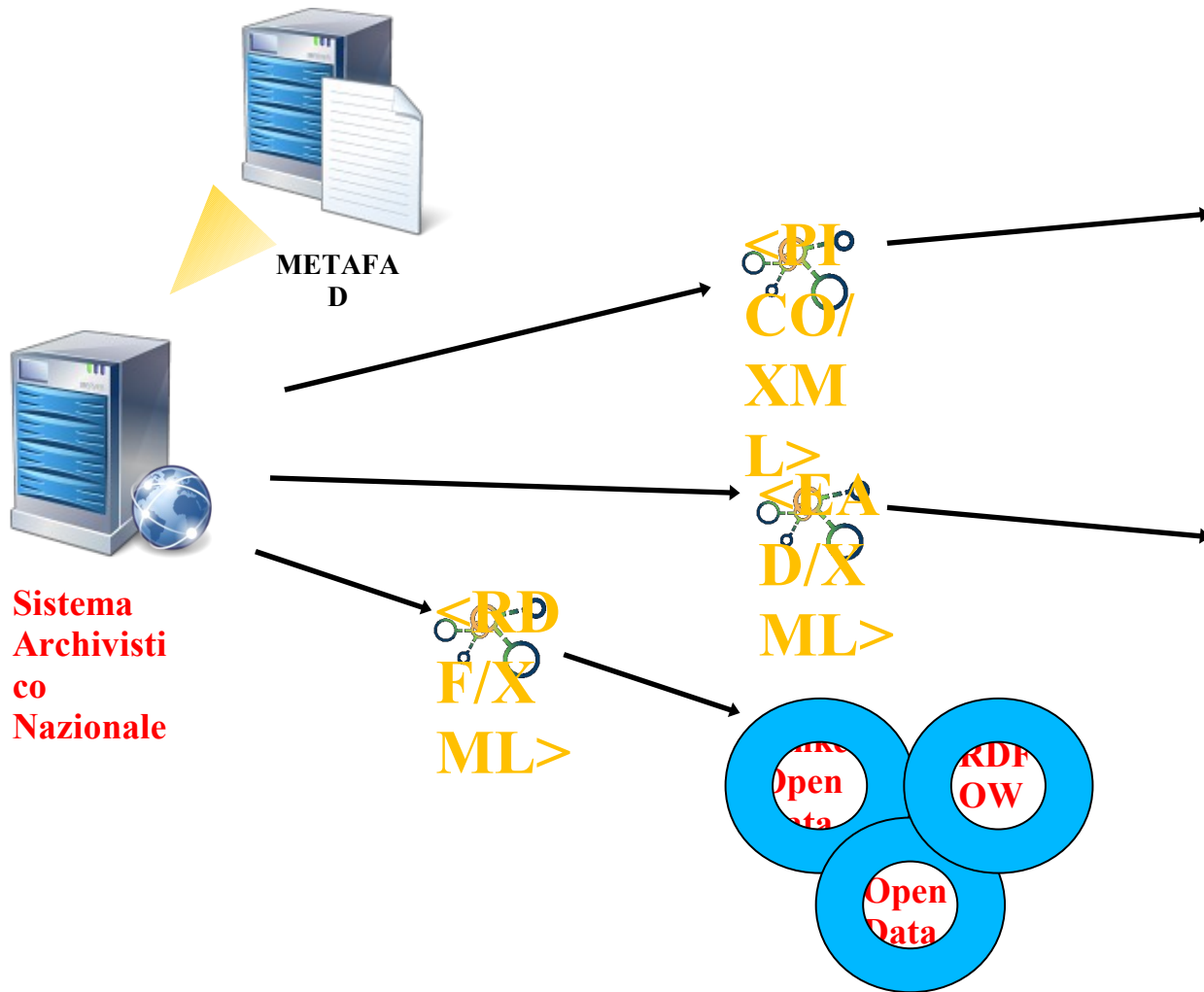
<EAD  
 -  
 SAN/  
 XML  
 >  
 <SAX  
 /  
 XML  
 >  
 <SCO  
 /  
 XML  
 >  
 NS-  
 SAN/X  
 ML>  
 <MET  
 S-  
 SAN/  
 XML>

OAI-  
 PMH /  
 XML-  
 OAI-  
 PMH /  
 XML-  
 OAI-  
 PMH /  
 XML  
 X  
 M  
 L



**METAFAD**

# Interoperabilità dal SAN



**Sistema**  
**Archivistico**  
**co**  
**Nazionale**



[www.culturaitalia.it](http://www.culturaitalia.it)



[www.archivesportaleurope.net](http://www.archivesportaleurope.net)

# Grazie

**ISTITUTO CENTRALE PER GLI ARCHIVI**

Viale Castro Pretorio 105 - 00185 Roma

**Direttore:** Stefano Vitali

Mail: [ic-a.direttore@beniculturali.it](mailto:ic-a.direttore@beniculturali.it)

**centralino:** (+39) 06 5190.976 - (+39) 06 5196.0286

**fax:** (+39) 06 4989.267

**e-mail:** [ic-a@beniculturali.it](mailto:ic-a@beniculturali.it)

**posta certificata:** [mbac-ic-a@mailcert.beniculturali.it](mailto:mbac-ic-a@mailcert.beniculturali.it)

